



# Poêles à bois

**PALAZZETTI**  
LA CHALEUR QUI PLAÎT À LA NATURE

# La chaleur qui plaît à la nature

02

LA DISTRIBUTION  
DE LA CHALEUR

04 LA TECHNOLOGIE  
LA PLUS AVANCÉE

**Approfondissements technologies**  
**Foyer en Thermofix®**  
**Technologie After Flame**  
**Wood combustion control**





## 06 NOS POÊLES À BOIS

- 06 **Charlotte**
- 10 **Asia**
- 12 **Dorotea**
- 14 **Dorotea avec four**
- 16 **Sahara**
- 18 **Nicole**
- 20 **Elsa New**
- 22 **Eva / Eva ventilé**
- 24 **Eva à accumulation**
- 26 **Eva avec four**

## 28 FICHES TECHNIQUES



Tous nos poêles à bois ont  
le label 7 étoiles Flamme Verte



# La distribution de la chaleur

Une solution pour chaque besoin. Les poêles à bois répondent à différents besoins. En effet, les espaces domestiques et les habitudes des personnes nécessitent des fonctions ciblées. C'est pour cette raison que Palazzetti a créé différents systèmes pour la distribution de la chaleur.

### CHAUFFAGE PAR RAYONNEMENT ET PAR CONVECTION NATURELLE



Chaleur distribuée de façon homogène grâce à l'alliance de deux principes de chauffage:

- rayonnement : 80% de la chaleur est accumulée à l'intérieur de la structure, puis cédée progressivement à la pièce par rayonnement. Il s'agit d'une chaleur saine parce qu'elle ne soulève ni poussières ni pollens, qu'elle garde l'humidité de l'air constante et qu'elle chauffe le corps en profondeur.
- convection: les 20% de chaleur restante sont simultanément propagés par convection naturelle.

### CHAUFFAGE AVEC SORTIE D'AIR CANALISÉE



Certains appareils sont dotés d'un ventilateur qui, grâce également à l'installation d'une canalisation appropriée, permet de chauffer plusieurs pièces en même temps.



#### ZERO SPEED FAN

Tous les modèles ventilés prévoient la possibilité d'exclure la ventilation afin de profiter du chauffage naturel (rayonnement et convection) et d'avoir ainsi un confort acoustique maximal.

Des technologies pour réduire l'impact environnemental, pour améliorer le confort et pour augmenter les économies. Notre division Recherche et Développement a donné naissance à des solutions technologiques innovantes afin d'augmenter le confort climatique intérieur, de simplifier au maximum la gestion de nos produits et de réduire, voire annuler, leur impact sur l'environnement. Pour tout cela, il faut travailler dur et nous, nous faisons tout notre possible. Depuis toujours.

#### TIROIR À CENDRE

Installé directement sous le foyer, il a été étudié pour avoir de grandes dimensions afin de contenir les résidus de deux-trois jours de feu continu et une poignée confortable afin de le sortir aisément pour le vider.



#### CHAMBRE DE COMBUSTION

Large et profonde afin de pouvoir brûler des bûches de moyenne/grande taille.



#### PRÉLÈVEMENT DE L'AIR COMBURANT DIRECTEMENT À L'EXTÉRIEUR

Cela évite l'entrée d'air frais dans la pièce pour un meilleur confort et un chauffage plus performant.



#### NETTOYAGE SIMPLIFIÉ DE LA VITRE

Un système automatique règle l'arrivée de l'air sur la vitre de la porte qui effleure la vitre avec un mouvement descendant, empêchant ainsi le dépôt de suie et la formation de traces. Résultat : une vision claire et constante du feu.



# La technologie la plus avancée



## Foyers à forte épaisseur

**DURABLES, PERFORMANTS ET ÉCOLOGIQUES**

Les foyers peuvent être en **Thermofix**<sup>®</sup>, un matériau spécial à base d'argiles réfractaires et de ciments fondus, ou entièrement **en fonte**. Les deux matériaux sont utilisés avec des épaisseurs importantes pour garantir **solidité, résistance à la chaleur et durabilité**.

Le déflecteur est en **Magnofix**<sup>®</sup>, il a pour fonction de dévier les fumées le long d'un parcours défini, contribuant ainsi à **améliorer les performances et à réduire les émissions**.



## Lower Air Technology

**RENDEMENT MAXIMAL, ÉMISSIONS MINIMALES**

La technologie **Lower Air Technology** est un innovant système Palazzetti qui introduit l'air comburant tangentiellement au plan foyer. Cette solution permet **d'améliorer la combustion tout en assurant un meilleur rendement**, mais surtout **une réduction considérable des particules**. En outre, l'association avec le circuit pour le prélèvement de l'air comburant directement à l'extérieur évite que de l'air froid n'entre dans la pièce, en augmentant ainsi le confort général.



## Clapet By-Pass

**STOP À LA FUMÉE DANS LA PIÈCE QUAND ON OUVRE LA PORTE**

Le **système** By-Pass est un clapet automatique qui **contrôle le flux des fumées** de combustion :

- lorsque la porte est fermée, les fumées sont acheminées vers l'échangeur pour optimiser le chauffage ;
- lorsque la porte est ouverte, les fumées sont dirigées directement vers le conduit de fumée pour éviter les fastidieux nuages de fumée dans la pièce.

**6/10.4 kW**

**Chauffage par rayonnement et par convection naturelle**

**Lower Air Technology**

**Pratique chauffe-plats**

---

Compact et avec de petites dimensions, se distinguant par un design aux lignes arrondies, le poêle Charlotte offre une belle et large vision du feu.

Sa structure robuste est dotée d'un dessus galbé et d'un piètement en fonte.

Le dessus peut intégrer un pratique plan en pierre de lave faisant office de chauffe-plats.

Il est proposé en acier, dans les coloris noir anthracite et café au lait, et en céramique, dans les coloris noir, café au lait et blanc mat.

Pour la fiche technique, voir page 28.



# Charlotte



Photo : Charlotte en acier noir anthracite



Photo : Charlotte en céramique blanc mat



**9/9.4/12.4 kW**

**Chauffage par rayonnement et par convection naturelle**

**Wood Combustion Control**

**Technologie O<sub>2</sub>Brick**

---

Asia a des lignes minimalistes revêtues en métal. Il est proposé soit en version avec piètement, faisant également office de réserve à bois, soit en version à poser afin de pouvoir l'installer sur une banquette maçonnée ou en marbre, en répondant ainsi aux besoins de tout type en matière d'agencement. Versions : blanche ou noir.

Pour la fiche technique, voir page 28.

**bricktechnology**

Catalyseur spécial capable de réduire considérablement les émissions de poussières et de particules.



Photo : Asia version à poser

# Asia



Photo : Asia version avec piètement optionnel : 78x49x27,5 cm

**10.4 kW**

**Chauffage par rayonnement et par convection naturelle**

**Lower Air Technology**

**Pratique chauffe-plats**

---

Poêle compacte, au design rétro, avec dessus en fonte et habillage disponible en fonte, céramique ou métal. Le dessus peut être complété par un chauffe-plats en pierre de lave. Versions : céramique crème brillante et rouge Bordeaux, acier café au lait et noir, fonte.

Pour la fiche technique, voir page 29.



# Dorotea





Poêle compacte, au design rétro, avec dessus en fonte et habillage en fonte, céramique ou métal. Le dessus peut être complété par un chauffe-plats en pierre de lave. Doté d'un pratique four avec thermomètre et grille en standard. Le four chauffe en exploitant les fumées de la combustion en sortie.

Versions : céramique crème brillante et rouge Bordeaux, acier café au lait et noir, fonte.

Dimensions four : 35x36x23 cm

Pour la fiche technique, voir page 29.

# Dorotea avec four





**9/9.4/12.4 kW**

**Chauffage par rayonnement et par convection naturelle**

**Wood Combustion Control**

**Technologie O<sub>2</sub>Brick**

---

Poêle avec habillage en Hot Stone. Il existe en deux versions : Sahara 70 et Sahara 80. Versions disponibles : anthracite. Pour la fiche technique, voir page 31.

**bricktechnology**

Catalyseur spécial capable de réduire considérablement les émissions de poussières et de particules.



# Sahara



**12 kW**

**Chauffage par rayonnement et par convection naturelle**

**Chambre de combustion large et profonde**

**Wood Combustion Control**

---

Poêle réalisé en acier avec des finitions nickelées-satinées et doté d'une porte large avec poignée toute hauteur.  
Versions: acier anthracite, pierre ollaire, fonte.  
Pour la fiche technique, voir page 32.



# Nicole



**9/9.4 kW**

**Chauffage avec  
sortie d'air  
canalisable**

**Foyer  
en Thermofix®**

**Technologie  
O<sub>2</sub>Brick**

---

Poêle avec revêtement en céramique colorée et embase en fonte, disponible également en version canalisable. Versions : céramique beige, rouge, crème, caffellatte. Pour la fiche technique, voir page 29.

**b**ricktechnology

Catalyseur spécial capable de réduire considérablement les émissions de poussières et de particules.



# Elsa



**7 kW**

**Chauffage par rayonnement et par convection naturelle**

**Air comburant de l'extérieur**

**Wood Combustion Control**

---

Poêle se distinguant par une porte verticale dotée d'une poignée longue toute hauteur et d'une fermeture automatique. La structure est en acier laqué avec côtés et dessus disponibles en différents matériaux et coloris.

Versions : céramique blanc ou caffellatte, acier anthracite, pierre ollaire.

Version également disponible est doté d'un système de ventilation pour pouvoir canaliser l'air chaud dans plusieurs pièces.

Pour la fiche technique, voir page 30.



Photo : Eva ventilé

# Eva



**7 kW**

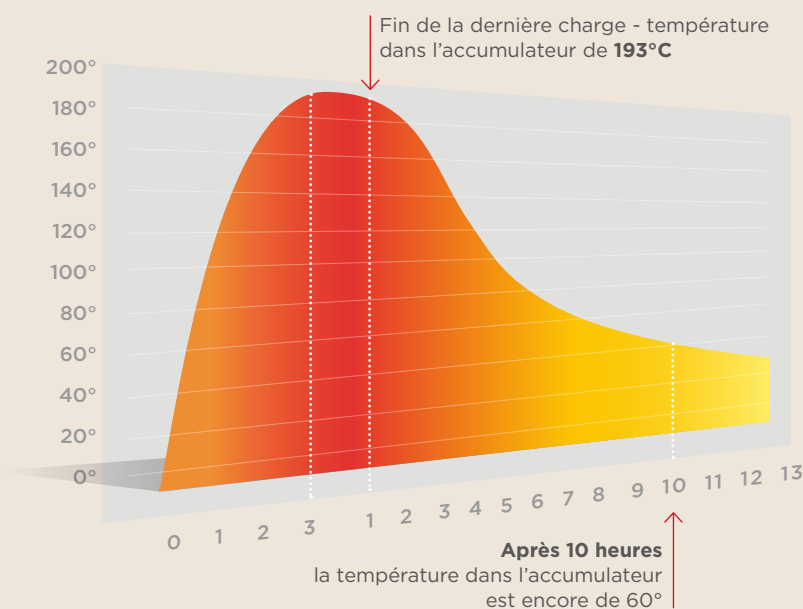
**Chauffage par rayonnement et par convection naturelle**

**Technologie After Flame**

**Wood Combustion Control**

La structure est en acier laqué alors que les côtés et le dessus sont disponibles en différents matériaux et coloris.

Versions : céramique blanc ou caffelatte, acier anthracite, pierre ollaire.  
Pour la fiche technique, voir page 30.



**TECHNOLOGIE AFTER FLAME** Un accumulateur particulier en matériau réfractaire emmagasine la chaleur produite par la combustion et la cède progressivement par rayonnement, en assurant une chaleur saine et uniforme jusqu'à **10 heures après que le feu est éteint.**

Les avantages :

- plus de chaleur pendant une plus longue durée et une consommation de bois plus basse ;
- une chaleur saine distribuée par rayonnement.

# Eva à accumulation



**7 kW**

**Chauffage par rayonnement et par convection naturelle**

**Four avec thermomètre et grille**

**Wood Combustion Control**

---

Poêle en acier laqué avec côtés et dessus disponibles en différents matériaux et coloris.

Doté d'un pratique four avec thermomètre et grille en standard.

Le four chauffe en exploitant les fumées de la combustion en sortie.

Versions : céramique blanc ou caffellatte, acier anthracite, pierre ollaire.

Pour la fiche technique, voir page 30.



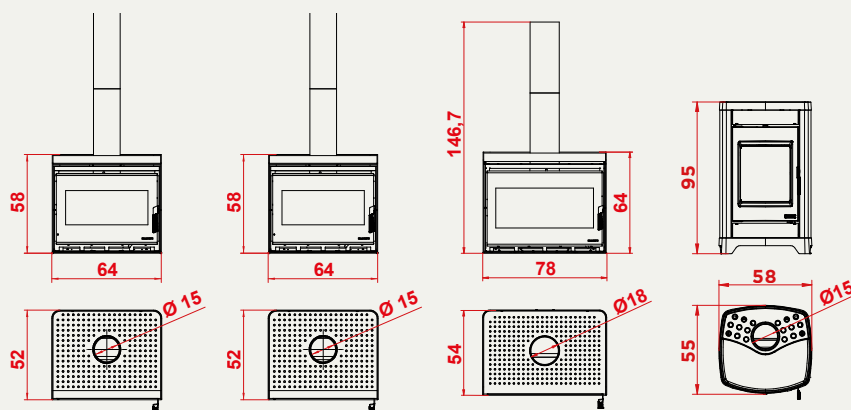
# Eva avec four



# Fiches techniques

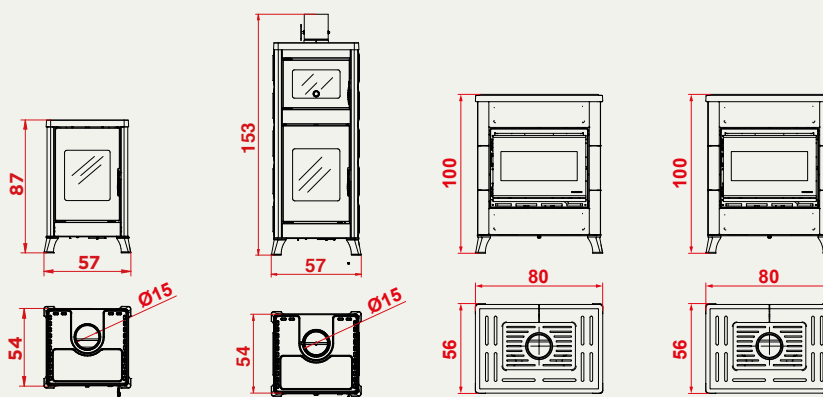


Données techniques	Asia 70	Asia 70SP	Asia 80	Charlotte	
Dimensions/poids	64 x 52 x 58 cm 160 kg	64 x 52 x 58 cm 160 kg	78 x 54 x 64 cm 195 Kg	58 x 55 x 95 cm 150 Kg / 200 Kg	
Puissance nominale	<b>9 kW</b>	<b>9.4 kW</b>	<b>12.4 kW</b>	<b>6.3 kW</b>	<b>10.4 kW</b>
Champ de puissance	<b>3/9 kW</b>	<b>3/9 kW</b>	<b>3/12 kW</b>	<b>2/6 kW</b>	<b>3/10 kW</b>
Rendement	<b>88.3 %</b>	<b>87%</b>	<b>86.8 %</b>	<b>83 %</b>	<b>86 %</b>
Quantité de bois préconisée	<b>2.5 Kg</b>	<b>2.5 Kg</b>	<b>3.5 Kg</b>	<b>1.5 Kg</b>	<b>2.5 Kg</b>
Sortie des fumées (cm)	<b>15 Ø</b>	<b>15 Ø</b>	<b>18 Ø</b>	<b>15 Ø</b>	<b>15 Ø</b>
Chambre de combustion	<b>L. 48 cm</b>	<b>L. 48 cm</b>	<b>L. 62 cm</b>	<b>L. 42 cm</b>	<b>L. 42 cm</b>
Classe d'efficacité énergétique	<b>A+</b>	<b>A+</b>	<b>A+</b>	<b>A+</b>	<b>A+</b>
<b>Eco Design 2022</b>	<b>✓</b>	<b>✓</b>	<b>✓</b>	<b>✓</b>	<b>✓</b>
<b>Flamme Verte</b>	<b>7★</b>	<b>7★</b>	<b>7★</b>	<b>7★</b>	<b>7★</b>
				<b>foyer en Thermofix</b>	<b>foyer en fonte</b>





Données techniques	Dorotea	Dorotea avec four	Elsa 70	Elsa 70SP
Dimensions/poids	57 x 54 x 87 cm 140 Kg	57 x 54 x 153 cm 170 Kg	80x56x100 cm 225 kg	80x56x100 cm 225 kg
Puissance nominale	<b>10.4 kW</b>	<b>10 kW</b>	<b>9 kW</b>	<b>9.4 kW</b>
Champ de puissance	<b>3/10 kW</b>	<b>3/10 kW</b>	<b>3/9 kW</b>	<b>3/9 kW</b>
Rendement	<b>85 %</b>	<b>85 %</b>	<b>88.3 %</b>	<b>87%</b>
Quantité de bois préconisée	<b>2.5 Kg</b>	<b>2.5 Kg</b>	<b>2.5 Kg</b>	<b>2.5 Kg</b>
Sortie des fumées (cm)	<b>15 Ø</b>	<b>15 Ø</b>	<b>15 Ø</b>	<b>15 Ø</b>
Chambre de combustion	<b>L. 42 cm</b>	<b>L. 42 cm</b>	<b>L. 48 cm</b>	<b>L. 48 cm</b>
Classe d'efficacité énergétique	<b>A+</b>	<b>A+</b>	<b>A+</b>	<b>A+</b>
<b>Eco Design 2022</b>	<b>✓</b>	<b>✓</b>	<b>✓</b>	<b>✓</b>
<b>Flamme Verte</b>	<b>7★</b>	<b>7★</b>	<b>7★</b>	<b>7★</b>

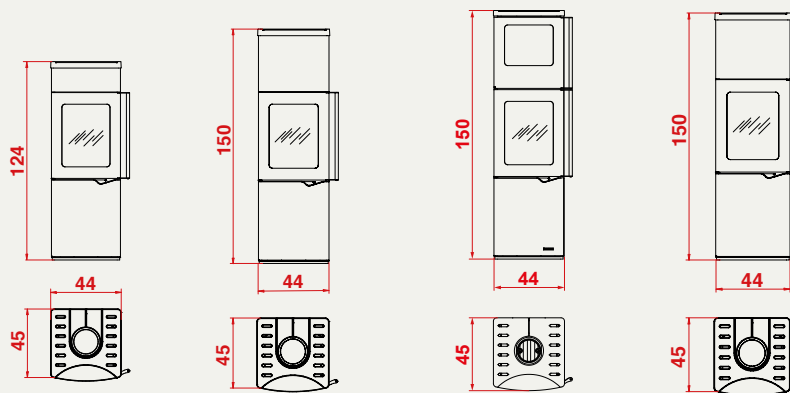


# Fiches techniques



## Données techniques

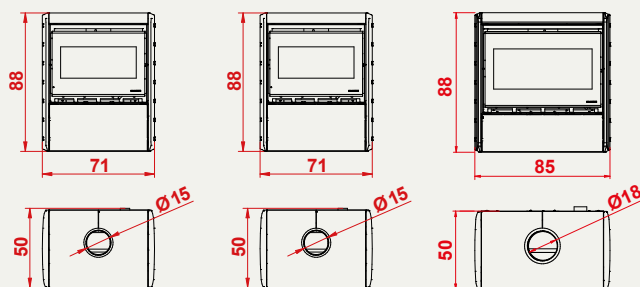
	Eva	Eva avec accumulation	Eva avec four	Eva ventilé
Dimensions/poids	44 x 45 x 124 cm 170 Kg	44 x 45 x 150 cm 230 Kg	44 x 45 x 150 cm 230 kg	44 x 45 x 150 cm 180 kg
Puissance nominale	<b>7 kW</b>	<b>7 kW</b>	<b>7 kW</b>	<b>7 kW</b>
Champ de puissance	<b>3/7 kW</b>	<b>3/7 kW</b>	<b>3/7 kW</b>	<b>3/7 kW</b>
Rendement	<b>77 %</b>	<b>77 %</b>	<b>77 %</b>	<b>77 %</b>
Quantité de bois préconisée	<b>2.5 Kg</b>	<b>2.5 Kg</b>	<b>2.5 Kg</b>	<b>2.5 Kg</b>
Sortie des fumées (cm)	<b>15 Ø</b>	<b>15 Ø</b>	<b>15 Ø</b>	<b>15 Ø</b>
Chambre de combustion	<b>28x48h cm</b>	<b>28x48h cm</b>	<b>28x48h cm</b>	<b>28x48h cm</b>
Classe d'efficacité énergétique	<b>A</b>	<b>A</b>	<b>A</b>	<b>A</b>
<b>Eco Design 2022</b>	<b>✓</b>	<b>✓</b>	<b>✓</b>	<b>✓</b>
<b>Flamme Verte</b>	<b>7★</b>	<b>7★</b>	<b>7★</b>	<b>7★</b>





## Données techniques Sahara 70 Sahara 70SP Sahara 80

Dimensions/poids	71 x 50 x 88 cm 210 Kg	71 x 50 x 88 cm 210 Kg	85 x 52 x 88 cm 250 Kg
Puissance nominale	<b>9 kW</b>	<b>9.4 kW</b>	<b>12.4 kW</b>
Champ de puissance	<b>3/9 kW</b>	<b>3/9 kW</b>	<b>3/12 kW</b>
Rendement	<b>88.3 %</b>	<b>87%</b>	<b>86.8 %</b>
Quantité de bois préconisée	<b>2.5 Kg</b>	<b>2.5 Kg</b>	<b>3.5 Kg</b>
Sortie des fumées (cm)	<b>15 Ø</b>	<b>15 Ø</b>	<b>18 Ø</b>
Chambre de combustion	<b>L. 48 cm</b>	<b>L. 48 cm</b>	<b>L. 62 cm</b>
Classe d'efficacité énergétique	<b>A+</b>	<b>A+</b>	<b>A+</b>
<b>Eco Design 2022</b>	<b>✓</b>	<b>✓</b>	<b>✓</b>
<b>Flamme Verte</b>	<b>7★</b>	<b>7★</b>	<b>7★</b>



# Fiches techniques



## Données techniques

Dimensions/poids

78 x 50 x 95 cm  
130 kg

## Nicole Twister flue

78 x 50 x 95 cm  
130 kg

Puissance nominale

**9.1 kW**

**9.1 kW**

Champ de puissance

**3/9 kW**

**3/9 kW**

Rendement

**79 %**

**85.5 %**

Quantité de bois préconisée

**2.5 Kg**

**2.5 Kg**

Sortie des fumées (cm)

**18 Ø**

**18 Ø**

Chambre de combustion

**L. 55 cm**

**L. 55 cm**

Classe d'efficacité énergétique

**A**

**A**

**Eco Design 2022**

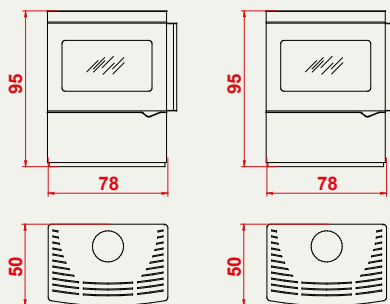
**✓**

**✓**

**Flamme Verte**

**7★**

**7★**



## Certifications Poêles à bois

Les standards de qualité et les performances de nos produits sont l'expression évidente de la qualité Palazzetti et sont certifiés par les plus grands Organismes italiens et internationaux. Nous répondons également aux normes européennes les plus restrictives en matière de sécurité et de rejets nocifs parce que la protection de l'environnement représente une part essentielle de notre mission.



Si vous souhaitez avoir ce catalogue en version numérique, utilisez le QR-Code.

Si vous souhaitez découvrir toute la gamme de nos produits et la solution de chauffage la mieux adaptée à vos besoins ou bien si vous avez besoin de télécharger nos fiches techniques, visitez notre site :

# palazzetti.fr



Le fabricant décline toute responsabilité quant aux erreurs ou inexactitudes éventuelles contenues dans le présent catalogue et se réserve le droit d'apporter, à tout moment et sans aucun préavis, toutes les modifications qu'il jugera nécessaires en vue de satisfaire les exigences techniques ou commerciales.

**Palazzetti Lelio S.p.a.**

Via Roveredo, 103 / 33080 Porcia (PN) Italia

[//palazzetti.fr](http://palazzetti.fr)

**PALAZZETTI**  
LA CHALEUR QUI PLAÎT À LA NATURE